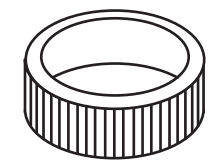
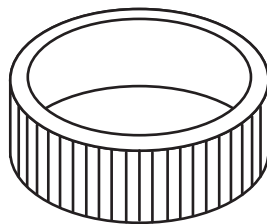


# Des empreintes dans la pâte à modeler

Voici trois objets. Les reconnais-tu ?



un bouchon de bouteille d'eau

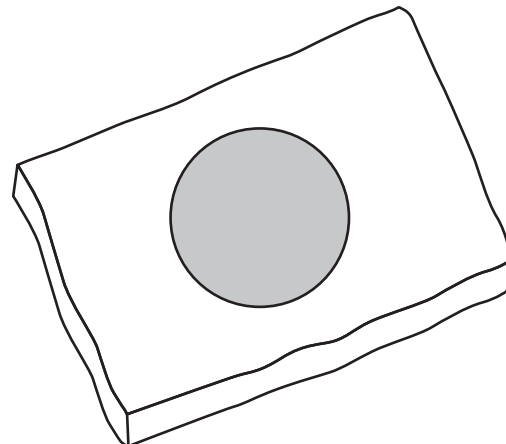
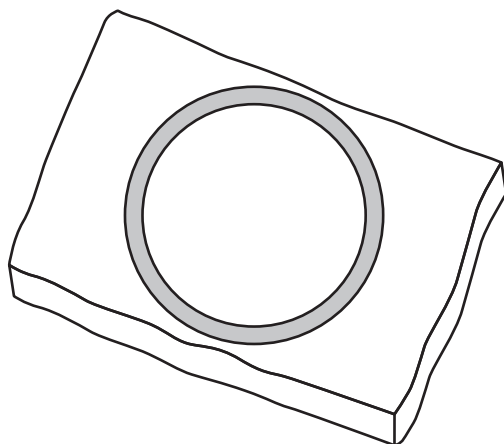
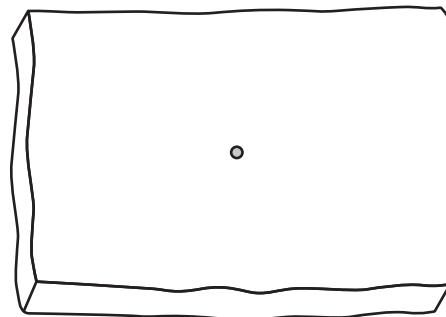
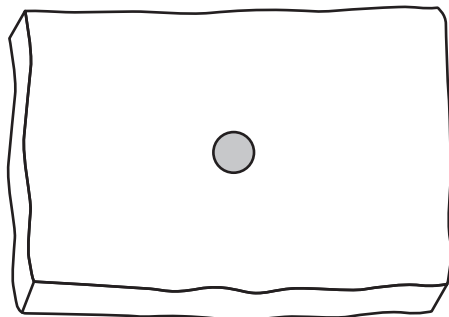
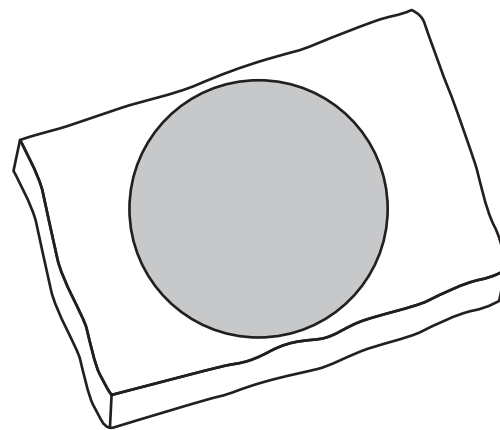
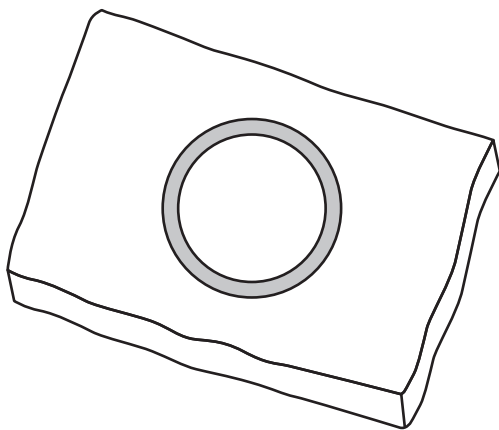


un bouchon de bouteille de lait



un clou

Associe chacun d'eux aux empreintes qu'il a laissées dans une galette de pâte à modeler.



Comparer des formes et des tailles.